

## SkyLine PremiumS LPG Plinska kombinirana pećnica 10GN2/1

STAVKA #: \_\_\_\_\_

MODEL #: \_\_\_\_\_

NAZIV #: \_\_\_\_\_

SIS #: \_\_\_\_\_

AIA #: \_\_\_\_\_



217708 (ECOG102T3H30)

Kombinirana pećnica s bojlerom SkyLine PremiumS s upravljanjem putem zaslona na dodir, 10x2/1 GN, plinska, 3 načina kuhanja (automatski, program recepata, ručni), automatsko čišćenje, 3 izolacijska stakla na vratima - LPG

### Kratke specifikacije

#### Br. stavke:

Kombinirana pećnica s višezjezičnim sučeljem zaslona na dodir visoke rezolucije

- Ugrađeni bojler za upravljanje stvarnom vlagom pomoću Lambda senzora
- OptiFlow sustav distribucije zraka za postizanje maksimalne učinkovitosti sa sedam razina brzine ventilatora
- SkyClean: Automatski ugrađeni sustav samočišćenja s integriranim uklanjanjem kamenca iz bojlera. Četiri automatska ciklusa (kratki, srednji, intenzivni, ispiranje) i zelene funkcije za uštedu energije, vode, deterdženta i sjajila za ispiranje
- Načini pripreme: Automatski (9 vrsta namirnica sa 100+ različitih unaprijed instaliranih inačica); Programi (maksimalno 1000 recepata može se pohraniti i organizirati u 16 različitih kategorija); Ručno (ciklus pare, kombinirani ciklus i ciklus konvekcije); Specijalni ciklusi (regeneracija, priprema na niskoj temperaturi, dizanje tijesta, EcoDelta, Sous-Vide, Static-Combi, pasterizacija tjestenine, dehidracija, kontrola sigurnosti hrane i napredna kontrola sigurnosti hrane)
- Posebne funkcije: MultiTimer kuhanje, Plan-n-Save za smanjivanje troškova rada, Make-it-Mine za prilagođavanje sučelja, SkyHub za prilagodbu početne stranice, program za planiranje MyPlanner, SkyDuo Povezivanje (Connectivity) sa SkyLine ChillerS, automatski pričuvni način kako bi se izbjegli zastoji u radu
- USB priključak za preuzimanje HACCP podataka, programa i postavki.
- Povezivanje (Connectivity) za pristup u stvarnom vremenu, ažuriranje softvera na daljinu, HACCP, recepti i upravljanje energijom (opcija)
- Sonda za mjerenje temperature središta namirnica sa šest senzora
- Trostruko ostakljena vrata s dvostrukom linijom LED svjetala.
- Konstrukcija u potpunosti od nehrđajućeg čelika
- Opremljeno nosačem za posude kom 1, 2/1 GN, razmak 67 mm.

### Glavne značajke

- Ugrađeni bojler za visoko preciznu kontrolu vlage i temperature prema odabranim postavkama.
- Precizno i stvarno upravljanje vlagom pomoću senzora Lambda za uvijek jednake rezultate, uz automatsko prepoznavanje količine i veličine hrane koja se priprema.
- OptiFlow sustav distribucije zraka za postizanje maksimalne performace i jednoličnosti u procesu hlađenja/ grijanja uz kontrolu temperature zahvaljujući specijalno dizajniranoj komori.
- Temperaturna sonda sa 6 senzorskih mjesta za maksimalnu preciznost i sigurnost hrane.
- Ventilator sa sedam brzina od 300 do 1500 okr/min i reverzibilnom vrtnjom za najbolje ujednačeno kuhanje. Ventilator se zaustavlja unutar 5 sekundi nakon otvaranja vrata.
- Suhi, vrući konvekcijski ciklus (25°C - 300°C): savršen za pripremu hrane uz nisku razinu vlažnosti.
- Kombinirani ciklus (25°C- 300°C): kombinira konvekcijski ciklus s parom za postizanje kontroliranog okoliša uz vlagu, ubrzavajući ciklus kuhanja i smanjujući gubitak mase.
- SkyClean: Automatski i ugrađeni sustav samočišćenja s 4 automatska ciklusa (kratki, srednji, intenzivni, ispiranje) i integriranim uklanjanjem kamenca iz generatora pare/ bojlera.
- Kuhanje na pari pri niskim temperaturama (25°C-99°C): savršen za kuhanje u vakumu (Sous-vide), ponovno zagrijavanje i pripremu osjetljivih namirnica. Kuhanje na pari (101°C): morski plodovi i povrće. Kuhanje na pari pri visokim temperaturama (101°C- 130°)
- Kratki ciklus čišćenja: optimizirani ciklus čišćenja u trajanju od samo 33 minute, poboljšava učinkovitost i smanjuje vrijeme zastoja.
- Automatski način obuhvaća 9 tipologija hrane (meso, perad, ribu, povrće, tjesteninu/rižu, jaja, slana jela od tijesta i slatka jela od tijesta, kruh, desert) uz više od 100 različitih, prethodno instaliranih inačica. Fazom Automatic Sensing (automatsko raspoznavanje) pećnica na najbolji način prilagođava kuhanje prema veličini, količini i vrsti stavljene hrane radi postizanja odabranoga rezultata kuhanja. Pregled parametara kuhanja u stvarnome vremenu. Možete personalizirati i spremiti do 70 inačica po tipologiji hrane.
- Posebni ciklusi:
  - Regeneracija (savršeno za banketing na tanjuru u ili podgrijavanje na tacni),
  - Kuhanje na niskim temperaturama LTC (za minimalan gubitak težine i što veću kvalitetu hrane)
  - patent broj US7750272B2 i povezani,
  - Ciklus za dizanje tijesta,
  - Kuhanje EcoDelta, kojim sonda za hranu održava unaprijed postavljenu razliku temperature između sredine hrane i komore za kuhanje,
  - Kuhanje sous-vide (kuhanje u vakumu),
  - Statička priprema- Static-Combi (za imitiranje tradicionalnoga kuhanja statičke pećnice),
  - Pasterizacija tjestenine,
  - Ciklus dehidriranja (savršeno za sušenje voća, povrća, mesa, morskih plodova),
  - Food Safe Control - Kontrola sigurnosti hrane

#### ODOBRENJE:

(upravljanje sigurnošću procesa kuhanja - automatski nadzor sigurnosti u skladu sa HACCP normama) - patent broj US6818865B2 i povezano,  
 - Napredni Food Safe Control - Napredna kontrola sigurnosti hrane (napredno upravljanje sigurnim kuhanjem - za pokretanje kuhanja uz proces pasterizacije).

- Programski ciklus: maksimalno 1.000 recepata može biti pohranjeno u memoriju pećnice, za ponavljanje uvijek istog recepta, svaki put. Recepti mogu biti grupirani u 16 različitih kategorija za bolju organizaciju izbornika. Mogući programi pripreme kroz 16-faza.
- Funkcija MultiTimer za upravljanje do 60 različitih ciklusa kuhanja istovremeno, čime se poboljšava fleksibilnost i omogućuju vrhunski rezultati kuhanja. Možete pohraniti do 200 programa funkcije MultiTimer.
- Automatsko i brzo hlađenje te funkcija predgrijavanja.
- Back up način: Samodijagnoza u slučaju kvara kada se uključuje način automatske podrške za izbjegavanje vremena zastoja.
- GreaseOut: integrirani komplet za odvod i skupljanje masnoće (za korištenje kompleta, pećnica se mora naručiti kao poseban S-kod).
- Electrolux Professional preporučuje korištenje pročišćene vode kako bi se osigurali optimalni rezultati kuhanja i produžio vijek trajanja uređaja. Provjerite stanje lokalne vode kako biste odabrali odgovarajući filter za vodu. Više informacija dostupno je na web stranici.

### Konstrukcija

- Trostruko ostakljena vrata sa zaštitom od topline, uz dvije unutarnje ploče pričvršćene šarkama za jednostavno čišćenje i s dvostrukim linijama LED-lampi.
- Komora pećnice besprijekorne higijene, sa zaobljenim rubovima za jednostavno čišćenje.
- Cjelokupna izvedba konstrukcije u nehrđajućem čeliku 304 AISI.
- Pristup upravljačkoj ploči s prednje strane radi lakšega servisiranja.
- Integrirana tuš pipa sa sustavom automatskoga uvlačenja radi brzoga ispiranja.
- IPX5 zaštita od vode, certificirano za jednostavnije čišćenje.

### Korisničko sučelje & Upravljanje podacima

- Sučelje zaslona na dodir visoke rezolucije (prevedeno na 30 jezika- uključen hrvatski) - ploča je prilagođena daltonistima.
- Postavkom Make-it-mine možete potpuno personalizirati ili zaključati korisničko sučelje.
- SkyHub omogućuje korisniku grupiranje omiljenih funkcija na početnoj stranici radi brzog pristupa.
- MojPlanner ima funkciju rasporeda prema kojem korisnik može planirati raspored dnevnog rada te primiti personalizirane obavijesti za svaki zadatak.
- Automatska vizualizacija potrošnje na kraju ciklusa.
- USB-priključak za preuzimanje HACCP podataka, dijeljenje recepata i programa za kuhanje i konfiguracijom. USB-priključkom možete priključiti i sondu za sous-vide (dodatni pribor).
- Povezivost (connectivity) za udaljeni pristup u stvarnom vremenu, jednostavno upravljanje HACCP-om, povećanje vremena rada opreme, praćenje potrošnje i upravljanje energijom (potrebna je dodatna oprema).
- SkyDuo funkcija omogućuje međusobnu povezanost i komunikaciju pećnice i šok hladnjaka kako bi korisnik lakše savladao postupak kuhanja i hlađenja u cilju optimiranja vremena i učinkovitosti rada (Set SkyDuo dostupan je kao dodatni pribor).

- Osposobljavanje osoblja i materijali sa smjernicama kojima možete jednostavno pristupiti skeniranjem šifre (QR- code) bilo kojim mobilnim uređajem.
- Učitavanje slika za potpunu prilagodbu ciklusa kuhanja.

### Održivost



- Ručka u obliku jedra s ergonomičnim dizajnom i mogućnosti otvaranja laktom (hands-free) pojednostavljuje rukovanje posudama. Dizajn registriran. (EM003143551 i slično).
- Energy Star 2.0 certificiran proizvod.
- Funkcija smanjenja snage za prilagodljive cikluse sporog kuhanja.
- Vanjska kartonska ambalaža izrađena je od 70% recikliranih materijala i FSC\*-certificiranog papira, otisnuta ekološki prihvatljivom tintom na bazi vode kako bi se podržala održivost i ekološka odgovornost.

(\*Forest Stewardship Council je vodeća svjetska organizacija za održivo gospodarenje šumama).

- Trostruko staklena vrata minimiziraju gubitak energije.\*

\*Približno -10% potrošnje energije manje pri radu na konvekciji, uz praznu komoru, na temelju ispitivanja u skladu sa standardom ASTM F2861-20

- Funkcija Plan-n-Save organizira redoslijed kuhanja odabranih ciklusa za optimizaciju rada u kuhinji radi uštede vremena i energetske učinkovitosti.
- Zero Waste kuharima daje korisne savjete za smanjenje bacanja hrane i otpada. Zero Waste je biblioteka automatskih recepata koja ima za cilj:  
 dati drugi život sirovoj hrani koja je blizu isteka roka trajanja (npr.: od mlijeka do jogurta)  
 dobiti prava i ukusna jela od prezrelog voća/povrća (obično se smatra neprikladnim za prodaju)  
 promicati korištenje namirnica koje bi inače bile bačene (npr.: kora od mrkve).
- Štedite energiju, vodu, deterdžente i sredstva za ispiranje uz SkyClean green (zelene) funkcije.
- Deterdženti C22 i C25 formulirani su bez fosfata i fosfora (C25 također ne sadrži maleinsku kiselinu), što ih čini sigurnima za okoliš i ljudsko zdravlje.

### Opcijska dodatna oprema

- |  |            |                          |
|--|------------|--------------------------|
| • Vanjski filter reverzibilne osmoze za perilice posuđa s jednim koritom i atmosferskim bojlerom te za pećnice.                              | PNC 864388 | <input type="checkbox"/> |
| • Filter za vodu s uloškom i mjerачem protoka (visoka potrošnja pare) kada se kombinirana pećnica koristi većinom u načinu pripreme na paru. | PNC 920003 | <input type="checkbox"/> |
| • Vodeni filter s uloškom i mjerачem protoka za srednju potrošnju pare   | PNC 920005 | <input type="checkbox"/> |
| • Komplet kotača za postolje za pećnice 6 i 10 GN 1/1 i GN 2/1 (ne odgovara rastavljenome postolju)  | PNC 922003 | <input type="checkbox"/> |
| • Par rešetki od nehrđajućega čelika AISI 304 - GN 1/1   | PNC 922017 | <input type="checkbox"/> |
| • Par rešetki za cijelo pile (8 po rešetci - svako od 1,2 kg), GN 1/1  | PNC 922036 | <input type="checkbox"/> |
| • Rešetka od nehrđajućeg čelika AISI 304, GN 1/1   | PNC 922062 | <input type="checkbox"/> |
| • Rešetka od nehrđajućeg čelika AISI 304, GN 2/1   | PNC 922076 | <input type="checkbox"/> |

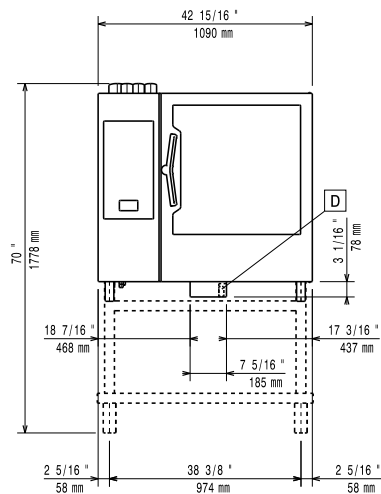
• Vanjski bočni tuš za ispiranje (treba se postaviti izvana, a dolazi uz nosač za postavljanje na pećnicu)	PNC 922171	<input type="checkbox"/>	• Nosač za pekarske/slastičarske proizvode kojem se nalaze police dimenzija 400x600 mm za pećnice i šok-hladnjake/zamrzivače 10 GN 2/1, razmak 80 mm (8 vodilica)	PNC 922609	<input type="checkbox"/>
• Par rešetki od nehrđajućega čelika AISI 304, GN 2/1	PNC 922175	<input type="checkbox"/>	• Otvoreno postolje s nosačima za posude za pećnice 6 i 10 GN 2/1	PNC 922613	<input type="checkbox"/>
• Posuda za pečenje 5 bageta izrađena od perforiranoga aluminijsa sa silikonskim premazom, 400x600x38 mm	PNC 922189	<input type="checkbox"/>	• Zatvoreno postolje s nosačima za posude za pećnice 6 i 10 GN 2/1	PNC 922616	<input type="checkbox"/>
• Ploča za pečenje s 4 ruba, izrađena od perforiranoga aluminijsa, 400x600x20 mm	PNC 922190	<input type="checkbox"/>	• Komplet za vanjski priključak deterdženta i sjajila	PNC 922618	<input type="checkbox"/>
• Posuda za pečenje s 4 ruba, izrađena od aluminijsa, 400x600x20 mm	PNC 922191	<input type="checkbox"/>	• Komplet za postavljanje pećnice 6 GN 2/1 na plinsku pećnicu 10 GN 2/1	PNC 922625	<input type="checkbox"/>
• Par košara za prženje	PNC 922239	<input type="checkbox"/>	• Kolica za klizni nosač za pećnice i šok-hladnjake/zamrzivače 10 GN 2/1	PNC 922627	<input type="checkbox"/>
• Rešetka za pekarske/slastičarske proizvode od nehrđajućega čelika AISI 304, 400x600 mm	PNC 922264	<input type="checkbox"/>	• Kolica za pokretni nosač za pećnicu 6 GN 2/1 na pećnici 6 ili 10 GN 2/1	PNC 922631	<input type="checkbox"/>
• Komplet za otvaranje vrata u dva koraka	PNC 922265	<input type="checkbox"/>	• Komplet za odvod od nehrđajućega čelika za pećnice 6 i 10 GN, PROM = 50 mm	PNC 922636	<input type="checkbox"/>
• Rešetka za cijelo pile (8 po rešetci - svako od 1,2 kg), GN 1/1	PNC 922266	<input type="checkbox"/>	• Plastični komplet za odvod za pećnice 6 i 10 GN, promjer = 50 mm	PNC 922637	<input type="checkbox"/>
• USB sonda za kuhanje sous vide	PNC 922281	<input type="checkbox"/>	• Banketni nosač s kotačima za 51 tanjura za pećnice i šok-hladnjake/zamrzivače 10 GN 2/1, razmak 75 mm	PNC 922650	<input type="checkbox"/>
• Komplet koji sadrži univerzalni nosač za ražanj i 6 kratkih ražnjića za uzdužne i poprečne pećnice	PNC 922325	<input type="checkbox"/>	• Ploča za dehidraciju, GN 1/1, V= 20 mm	PNC 922651	<input type="checkbox"/>
• Univerzalni nosač za ražanj	PNC 922326	<input type="checkbox"/>	• Ravna ploča za dehidraciju, GN 1/1	PNC 922652	<input type="checkbox"/>
• 6 kratkih ražnjića	PNC 922328	<input type="checkbox"/>	• Otvoreno postolje za pećnice 6 i 10 GN 2/1, rastavljeno	PNC 922654	<input type="checkbox"/>
• Višenamjenska kuka	PNC 922348	<input type="checkbox"/>	• Toplinska zaštita za pećnice 10 GN 2/1	PNC 922664	<input type="checkbox"/>
• 4 nožice s priрубnicama za pećnice 6 i 10 GN, 2", 100 - 130 mm	PNC 922351	<input type="checkbox"/>	• Toplinska zaštita za pećnice postavljene jedna na drugu, 6 GN 2/1 na 10 GN 2/1	PNC 922667	<input type="checkbox"/>
• Posuda za prikupljanje masnoće, GN 2/1, V = 60 mm	PNC 922357	<input type="checkbox"/>	• Komplet za pretvorbu prirodnoga plina u LPG	PNC 922670	<input type="checkbox"/>
• Rešetka za cijelu patku (8 po rešetci - svaka od 1,8 kg), GN 1/1	PNC 922362	<input type="checkbox"/>	• Komplet za pretvorbu LPG-a u prirodni plin	PNC 922671	<input type="checkbox"/>
• Termalna deka za pećnice i šok-hladnjake/zamrzivače 10 GN 2/1	PNC 922366	<input type="checkbox"/>	• Kondenzacijski izmjenjivač za plinske pećnice	PNC 922678	<input type="checkbox"/>
• Nosač za posude za 6&10 GN 2/1, za rastavljeno postolje pećnice	PNC 922384	<input type="checkbox"/>	• Komplet za pričvršćivanje pećnice na zid	PNC 922687	<input type="checkbox"/>
• Držać za spremnik deterdženta koji se postavlja na zid	PNC 922386	<input type="checkbox"/>	• Nosači za posude za postolje pećnica 6 i 10 GN 2/1	PNC 922692	<input type="checkbox"/>
• USB sonda sa jednom mjernom točkom	PNC 922390	<input type="checkbox"/>	• 4 podesive nožice presvučene u crno za pećnice 6 i 10 GN, 100-115mm	PNC 922693	<input type="checkbox"/>
• IoT modul za OnE Connected (kombinirane pećnice, šok hladnjaci/zamrzivači, tračne perilice posuđa) i SkyDuo (jedna IoT ploča po uređaju - za povezivanje pećnice sa šok hladnjakom/zamrzivačem za ciklus Cook & Chill).	PNC 922421	<input type="checkbox"/>	• Držać za spremnik deterdženta koji se postavlja na otvoreno postolje	PNC 922699	<input type="checkbox"/>
• Router za povezivanje (Wi-Fi i LAN)	PNC 922435	<input type="checkbox"/>	• Mrežasta rešetka za grilanje	PNC 922713	<input type="checkbox"/>
• Uređaj za optimizaciju pare	PNC 922440	<input type="checkbox"/>	• Držać sonda za tekućine	PNC 922714	<input type="checkbox"/>
• Komplet za sakupljanje masnoće za otvoreno postolje GN 1/1-2/1 (2 spremnika, uređaj za otvaranje/zatvaranje za odvod)	PNC 922451	<input type="checkbox"/>	• Ispušna napa s ventilatorom za 6&10 GN 2/1 pećnice	PNC 922729	<input type="checkbox"/>
• Komplet za sakupljanje masnoće za pećnice GN 1/1 i 2/1 (2 plastična spremnika, priključni ventil s cijevi za odvod)	PNC 922452	<input type="checkbox"/>	• Ispušna napa s ventilatorom za toranj izvedbe 6+6 ili 6+10 GN 2/1 pećnice	PNC 922731	<input type="checkbox"/>
• Nosač za posude s kotačima, 10 GN 2/1, razmak 65 mm (standardno)	PNC 922603	<input type="checkbox"/>	• Ispušna napa bez ventilatora za 6&10x2/1 GN pećnice	PNC 922734	<input type="checkbox"/>
• Nosač za posude s kotačima, 8 GN 2/1, razmak 80 mm	PNC 922604	<input type="checkbox"/>	• Ispušna napa bez ventilatora za toranj izvedbe 6+6 ili 6+10 GN 2/1 pećnice	PNC 922736	<input type="checkbox"/>
• Klizni nosač s ručkom za pećnice 6 i 10 GN 2/1	PNC 922605	<input type="checkbox"/>	• 4 visoke podesive nožice za pećnice 6 i 10 GN, 230 - 290 mm	PNC 922745	<input type="checkbox"/>
			• Taca za tradicionalnu statičku pripremu hrane - H=100 mm	PNC 922746	<input type="checkbox"/>
			• Dvostrana ploča za pečenje, jedna strana rebrosta, druga strana glatka, 400x600 mm	PNC 922747	<input type="checkbox"/>

- Usmjerivač dima koji se direktno spaja napu i centralni ventilirajući sustav, za standardne nape (sa ventilatorom) i nape bez ventilatora PNC 922751
- Kolica za sakupljanje masnoća PNC 922752
- Ventil za smanjenje pritiska na ulazu vode PNC 922773
- Produžetak za cijev za kondenzaciju, 37 cm PNC 922776
- Univerzalna neprijanjajuća posuda za pečenje, GN 1/1, V = 20 mm PNC 925000
- Univerzalna neprijanjajuća posuda za pečenje, GN 1/1, V = 40 mm PNC 925001
- Univerzalna neprijanjajuća posuda za pečenje, GN 1/1, V = 60 mm PNC 925002
- Dvostrana ploča za pečenje, jedna rebrasta i jedna glatka strana, GN 1/1 PNC 925003
- Aluminijski roštilj, GN 1/1 PNC 925004
- Posuda za prženje za 8 jaja, palačinki, hamburgera, 1/1 PNC 925005
- Ravna ploča za pečenje s 2 ruba, GN 1/1 PNC 925006
- Pekač krumpira za 28 krumpira, GN 1/1 PNC 925008
- Komplet 6 univerzalnih neprijanjajućih posuda za pečenje, GN 1/1, V = 20 mm PNC 925012
- Komplet 6 univerzalnih neprijanjajućih posuda za pečenje, GN 1/1, V = 40 mm PNC 925013
- Komplet 6 univerzalnih neprijanjajućih posuda za pečenje, GN 1/1, V = 60 mm PNC 925014

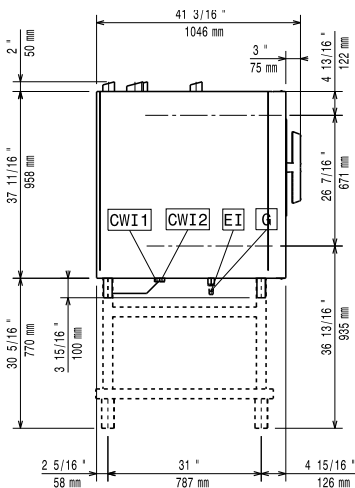
### Preporučeni deterdženti

- C25 Tablete sjajila za ispiranje i sredstava za uklanjanje kamenca, bez fosfata, bez fosfora, bez maleinske kiseline, kantica s 50 tableta PNC 0S2394
- C22 Tablete za čišćenje, bez fosfata, bez fosfora, kantica sa 100 vrećica PNC 0S2395

#### Prednja/e



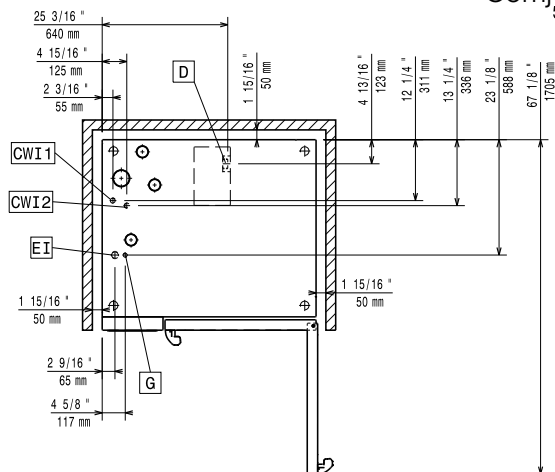
#### Bočna/o



CWI1 = Ulaz hladne vode  
 CWI2 = Ulaz hladne vode 2  
 D = Ispust  
 DO = Preljevna cijev ispusta

EI = Električni priključak  
 G = Priključak plina

#### Gornja/e



#### Električki

Napon napajanja: 220-240 V/1 ph/50 Hz  
 Električna snaga, maks.: 1.5 kW  
 Električna snaga, zadano: 1.5 kW

#### Plin

Ukupno toplinsko opterećenje: 189025 BTU (47 kW)  
 Snaga plina: 47 kW  
 Standardna priprema za plin: LPG, G31  
 Priključak plina prema ISO 7-1: 1/2" MNPT

#### Voda:

Maksimalna ulazna temperatura vode: 30 °C  
 "FCW" priključak ulaza vode: 3/4"  
 Tlak: 1-6 bar  
 Kloridi: <17 ppm  
 Provodljivost: >50 µS/cm  
 Ispust "D": 50mm

#### Kapacitet:

GN: 10 (GN 2/1)  
 Maksimalni kapacitet opterećenja: 100 kg

#### Ključne informacije:

Šarke vrata: Desna strana  
 Vanjske dimenzije, širina: 1090 mm  
 Vanjske dimenzije, dubina: 971 mm  
 Vanjske dimenzije, visina: 1058 mm  
 Težina: 223 kg  
 Neto težina: 198 kg  
 Transportna težina: 223 kg  
 Transportni volumen: 1.59 m<sup>3</sup>

#### ISO Certifikati

ISO Standardi: ISO 9001; ISO 14001; ISO 45001; ISO 50001